

colección
España y Portugal



io mabe



Partner
Appliances

mabe

Mabe es un grupo Mexicano, líder en línea blanca en América, con más de 65 años de historia, éxito, innovación y calidad. Tiene 18 plantas de producción, más de 20.000 empleados, 16 marcas, presencia en más de 70 países, y vende más de 13 millones de unidades al año.

En 1987 Mabe firmo una alianza estratégica con General Electric (GE) para el desarrollo y producción conjunta de electrodomésticos. Desde 2000 Mabe fabrica casi la totalidad de los refrigeradores "No Frost", "Side by Side", "Bottom Mount" y congeladores de General Electric (GE) para los mercados de EE.UU., Europa y el Oriente Medio.

En 2013, GE Appliances tomo la decisión de centrarse exclusivamente en los EE.UU. con los productos de 110 voltios. Mabe y GE Appliances acordaron que los productos Mabe bajo licencia GE sean comercializados bajo la nueva marca ioMabe en Europa y el Oriente Medio a través de una nueva red de distribución.

premium-tek appliances, s.l.

Premium-Tek Appliances es el distribuidor exclusivo de ioMabe para España y Portugal.

Además del programa básico donde los "Side by Side" son los protagonistas, se puede personalizar la mayoría de los modelos con un revestimiento de acero inoxidable con cantos cuadrados para facilitar la integración. Adicionalmente ofrecemos acabados con espejos, vidrio y lacados.

Premium-Tek también distribuye las piezas de recambio para los modelos antiguos GE, y presta el servicio técnico completo para ioMabe.

series y modelos	2
resumen de acabados	3
características importantes	4-5
equipo side by side de la serie Global	8-9
serie side by side "Global", sin dispensador	10-11
serie side by side "Global", con dispensador	12-13
equipo side by side de la serie "K"	16-17
serie "K" side by side, con minibar	18-19
serie "K" side by side empotrable o no empotrable	20-21
serie "K" side by side solo para el empotrado	22-23
serie "K" side by side con marco, solo para el empotrado	26-27
equipo side by side de la serie "V"	30-31
serie "V" exclusive side by side, empotrable o no empotrable	32-33
serie "V" exclusive side by side, solo para el empotrado	34-35
kit de empotrado	36
accesorios	37
especificaciones técnicas:	38-39

io mabe



Partner
Appliances

series y modelos

side-by-side, la série "Global"

La nueva serie "Global" es una gama básica de calidad y contiene todas las funciones más importantes.

La serie "Global" está disponible con dispensador de cubitos de hielo o sin él. Disponible en la versión básica de estilo americano y con revestimiento de acero inoxidable o en color RAL.

» [Página 8-13](#)

side-by-side, la série "K"

La serie "K" es más lujosa y tiene más opciones que la serie "Global"; incluye iluminación led (en el interior), Ultraflow, y filtro de agua interno GE Smartwater, entre otros.

Esta serie es idéntica a la serie anterior "K" de GE (General Electric). Estos modelos los comercializan para Mabe bajo licencia de GE. La serie "K" tiene una amplia gama que incluye: modelos básicos, revestimiento inox para los modelos de libre instalación o empotrados, revestimiento completo con colores RAL (negro, blanco y rojo) empotrable o independiente y un kit de empotrado inox (igual que las paredes). También hay una gama con marco (para la inserción de paneles, de vidrio negro o blanco, o de efecto espejo).

» [Página 16-27](#)

side-by-side, la série "V"

La serie "V" es la más exclusiva. Se compone de varias opciones adicionales relativas a la serie "K". Entre otras características destacan: las funciones CustomCool, TurboCool y Precise Fill, los cajones del congelador son de entramado metálico reforzado, etc. Esta serie se parece a la anterior serie "V" de GE, pero ahora la produce Mabe. Su gama iomabe se entrega bajo licencia de GE. La serie "V" contiene una gama de revestimiento exclusiva "Elegance" inox para frigoríficos de libre instalación o empotrados y un kit de empotrado opcional (igual que las paredes). El "24V" también está disponible en todos los colores RAL y tiene la posibilidad de elegir entre 3 acabados.

» [Página 30-35](#)

Guía rápida de códigos de revestimiento

- 3.** Empotrable: puertas alzadas con bisagras incluidas, zócalo, cantos cuadrados y tiradores tubulares inox
- 30** Revestimiento inox
- 3E** Revestimiento inox (acabado elegante con dispensador de hielo inox)
- 3R** Revestimiento en color rojo RAL 3003
- 3B** Revestimiento en color negro RAL 9005
- 3W** Revestimiento en color blanco RAL 9010
- 3RAL** Revestimiento con el color de la gama RAL de su elección
-
- 6.** Revestimiento completo: puertas, laterales, zócalo, parte superior (por encima de las puertas), cantos cuadrados y tiradores tubulares inox.
- 60** Revestimiento inox
- 6E** Revestimiento inox (acabado elegante con dispensador de hielo inox)
- 6R** Revestimiento en color rojo RAL 3003
- 6B** Revestimiento en color negro RAL 9005
- 6W** Revestimiento en color blanco RAL 9010
- 6RAL** Revestimiento con el color de la gama RAL de su elección
-
- 7.** Revestimiento completo: puertas, laterales, zócalo, parte superior (por encima de las puertas), cantos redondos, puertas curvas y tiradores tubulares inox.
- 7E** Revestimiento inox (acabado elegante con dispensador de hielo y minibar inox)
-
- 8.** Revestimiento completo: puertas alzadas (por encima de las bisagras), laterales, zócalo, parte superior (por encima de las puertas), cantos cuadrados y tiradores tubulares inox.
- 80** Revestimiento inox
- 8R** Revestimiento en color rojo RAL 3003
- 8B** Revestimiento en color negro RAL 9005
- 8W** Revestimiento en color blanco RAL 9010
- 8RAL** Revestimiento con el color de la gama RAL de su elección
-
- SSF** Completamente en inox, puertas, laterales, zócalo* y parte superior inox (por encima de las puertas) y cantos redondos (tiradores según el modelo)
-
- KB.** Solo para los empotrados: marco de decoración para la inserción de paneles, puertas por encima de las bisagras, cantos cuadrados y tiradores longitudinales planos
- 200** El marco incluye un panel de efecto espejo
- GB** Marco decorativo con cristal negro
- GW** Marco decorativo con cristal blanco
-
- CUS** Revestimiento completo: puertas, laterales, máquina de hielo, zócalo, parte superior (por encima de las puertas) cantos cuadrados. El color se proyecta de forma manual. Color RAL de su elección en acabado MATE, SATINADO o brillante. Se puede elegir entre 3 acabados.
- CUS0** Acabado con tiradores de cromo o aluminio, botón decorativo de cromo y detalles de la máquina de hielo.
- CUS2** Acabado con tiradores de latón, botón decorativo de latón y detalles de la máquina de hielo.
- CUS3** Acabado de tiradores inox y detalles de la máquina de hielo

* excepto el BottomFreezer

características importantes

Frío No Frost con tecnología FrostGuard

El frío ventilado No Frost garantiza temperaturas homogéneas para una mejor conservación de los alimentos y una congelación eficaz. La tecnología FrostGuard gestiona la descongelación automática de forma inteligente. Gracias a un cálculo exacto, su frigorífico lleva a cabo la descongelación únicamente si es necesario según el uso que le dé al congelador. Además, al refrigerar justo antes del ciclo de descongelación (preenfriamiento), la técnica FrostGuard previene una descongelación parcial de los alimentos y disminuye las quemaduras por la congelación. De este modo, este sistema permite mantener los alimentos frescos durante más tiempo y elimina la necesidad de la descongelación manual. Además, en el congelador, los recipientes no se pegan entre sí y las etiquetas permanecen legibles.

Una amplia gama y diferentes acabados

iomabe probablemente representa la oferta más amplia en el mercado por la gran cantidad de combinaciones diferentes de colores, de formas, de materiales y por la variedad de productos.

Nuestros frigoríficos americanos son de 3 tipos: Side by Side, Bottom Freezer y Top Freezer.

Acabados:

blanco o negro, puertas lisas brillantes o paneles con textura, negros o blancos lacados e inox. Todos los materiales empleados tienen una calidad y unos acabados excepcionales. Incluso puede elegir los colores.

Garantía

Garantía de los productos incluidos en este catálogo: 5 años para el compresor y 2 años para las piezas y la mano de obra para el

conjunto del electrodoméstico. Esta garantía la ofrece Premium-Tek Appliances.

www.premium-tek.com



Tecnología ClimateKeeper y ClimateGuard

Para proteger sus alimentos el mayor tiempo posible, esta tecnología mantiene una temperatura uniforme y precisa en los dos compartimentos del frigorífico. La buena conservación se produce gracias a sensores electrónicos sensibles, a un túnel de aire y a ventiladores conectados con una electrónica de vanguardia. Esto mejora significativamente la calidad y la duración de la conservación de sus alimentos. Los controles electrónicos permiten controlar de forma independiente la temperatura de los compartimentos del frigorífico y del congelador; esto provoca que haya cambios de temperatura menos bruscos y garantiza la conservación de los alimentos frescos durante más tiempo. Cuando se cierra la puerta de su frigorífico o congelador, tarda solo unos minutos en alcanzar de nuevo la temperatura inicial (3 °C y -18 °C). - La rapidez de la congelación, particularmente eficaz, permite congelar los alimentos por completo: un pollo de 1,5 kg se congelará en menos de dos horas y no se alterará ni su sabor ni su textura después de la descongelación.

EnergySmart

Con esta tecnología, los frigoríficos americanos actuales de mabe cumplen con la normativa de su clase energética sin comprometer la calidad de enfriamiento, de conservación y de congelación. Casi toda la colección pertenece a la clase A de eficiencia energética.



características importantes

Mayor facilidad de uso

Bandejas específicas: con humedad ajustable o de baja temperatura; le permiten conservar mejor cada tipo de producto.

Sin las bandejas específicas: La temperatura homogénea en el frigorífico le permite almacenar los alimentos donde lo desee.

El punto SweetSpot: en la parte del congelador conserva los helados con una consistencia cremosa.

Los cajones: tienen la misma profundidad que el frigorífico; son más voluminosos y se pueden deslizar por completo; por lo que son fáciles de limpiar.

El dispensador: de agua, de cubitos de hielo y de hielo picado; como es alto, le permite colocar una jarra grande.

El condensador: "NeverClean", que es cilíndrico y se limpia solo, evita la necesidad de sacarlo con frecuencia del frigorífico para limpiarlo, por lo que reduce el consumo de electricidad. Basta con limpiarlo cada dos años.

Sobre ruedas: los frigoríficos americanos iomabe se pueden mover sin esfuerzo. Con pies independientes: su altura se puede regular; su frigorífico americano se puede instalar perfectamente en cualquier tipo de suelo.

Su frigorífico iomabe: también ofrece un sistema de ajuste de puertas que le permite una alineación perfecta.

Con minibar: Algunos modelos tienen un minibar en la puerta del frigorífico. En este compartimento encontrará sus bebidas frías; no se calentará el compartimento y no habrá un aumento en el consumo de energía gracias al sofisticado sistema de circulación de aire que posee el frigorífico.

Dispensador grande LightTouch: Llene directamente una jarra de agua o un gran recipiente de cubitos de hielo o de hielo picado.

Alarma de la puerta: la mayor parte de los modelos está equipada con una alarma en la puerta que suena cuando la puerta está abierta durante demasiado tiempo.

Filtro de agua GE: directamente integrado en el frigorífico para que pueda reemplazarlo fácilmente.

Durabilidad reconocida

Las cubetas interiores: son de plástico especial antiolor, pulidos para facilitar su limpieza y tratados para prevenir que adquieran un color amarillento.

Cajones de Lexan: son una garantía de durabilidad, no se rayan y no se rompen.

En el congelador: las rejillas y los cajones están recubiertos de una malla de metal reforzada, que también permite un mejor flujo del frío.

En la parte del frigorífico: las rejillas son de cristal templado y se caracterizan por su robustez.

Todas las juntas: son de caucho flexible, que evita las dobleces para garantizar un hermetismo duradero perfecto.

Compresores: de calidad profesional, se seleccionaron por su alta fiabilidad y su alto rendimiento.

El circuito eléctrico: está totalmente empotrado y sellado, para aumentar la seguridad y fiabilidad de su frigorífico.

Iluminación interior led*: La mayor parte de los modelos está equipada con iluminación led. Encontrará puntos luminosos en diferentes niveles que le dan una muy buena iluminación. La iluminación led está completamente integrada en las paredes para que no haya ninguna pérdida de espacio.

* (no disponible en la serie Global)



serie **global**





io mabe



Partner
Appliances



ORG S2 DFF WW (con dispensador)



Tecnología ClimateGuard

Esta tecnología mantiene una temperatura uniforme y precisa en los dos compartimentos del frigorífico para proteger sus alimentos el mayor tiempo posible. La buena conservación se produce gracias a sensores electrónicos sensibles, a un túnel de aire y a ventiladores conectados con una electrónica de vanguardia. Esto mejora significativamente la calidad y la duración de la conservación de sus alimentos.



Frío No Frost con tecnología FrostGuard

El frío ventilado No Frost garantiza temperaturas homogéneas para una mejor conservación de los alimentos y una congelación eficaz. La tecnología FrostGuard gestiona la descongelación automática de forma inteligente. Gracias a un cálculo exacto, su frigorífico lleva a cabo la descongelación únicamente si es necesario según el uso que le dé al congelador. Además, al refrigerar justo antes del ciclo de descongelación (preenfriamiento), la tecnología FrostGuard previene una descongelación parcial de los alimentos y disminuye las quemaduras por congelación. Este sistema permite mantener los alimentos frescos durante más tiempo y elimina la necesidad de la descongelación manual. Además, en el congelador, los recipientes no se pegan entre sí y las etiquetas permanecen legibles.

equipo side by side de la serie Global



1 Dispensador grande LightTouch* con led y bloqueo para niños

Llene directamente una jarra de agua o un gran recipiente de cubitos de hielo o de hielo picado.



5 Sistema de filtrado GE SmartWater

Directamente integrado en el frigorífico para el filtrado del agua y de los cubitos de hielo. Este filtro reduce en gran medida la presencia de cloro (sabor y olor), sedimentos, plomo, mercurio y amianto en el agua.



2 Máquina de cubitos de hielo & SweetSpot (compartimento del helado)**

Bandeja grande para los cubitos de hielo que se fabrican automáticamente. Encima de la máquina de hielo encontrará el SweetSpot. Es un compartimento específico para conservar sus helados cremosos.



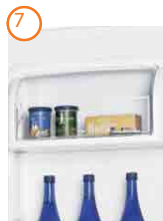
6 Compartimentos modulares ClearLook

Bandejas de la puerta de plástico transparente de gran capacidad. Se pueden desmontar para limpiarlas fácilmente y colocarlas según sus necesidades.



3 Compartimentos del congelador y estantes

Compartimentos del congelador "Slide'n store" correderos y estantes de vidrio deslizantes.



7 Compartimento para productos lácteos

Evita que la mantequilla se endurezca demasiado.



4 Cajón para las frutas y las verduras

Bandeja de humedad ajustable, deslizante y extraíble de la misma profundidad que el frigorífico. Permite conservar las frutas y las verduras frescas más tiempo.



8 Estantes de vidrio deslizantes

antiderrames, accesibles y fáciles de limpiar.



ORG S2 DBF WW (sin dispensador)



* no está disponible en modelos sin dispensador
** opcional en los modelos sin dispensador

serie "global", cantos redondos



ORG S2 DBF SS
Puertas inox

- axaxf*: 1766x909x607 mm
*profundidad de la carcasa (sin puertas)
- Empotrable o no empotrable
- Puertas inox
- Carcasa gris con textura
- Tiradores inox
- Cantos redondos



ORG S2 DBF WW
Blanco

- axaxf*: 1766x909x607 mm
*profundidad de la carcasa (sin puertas)
- Empotrable o no empotrable
- Blanco, puertas lisas brillantes
- Carcasa blanca con textura
- Tiradores en blanco
- Cantos redondos



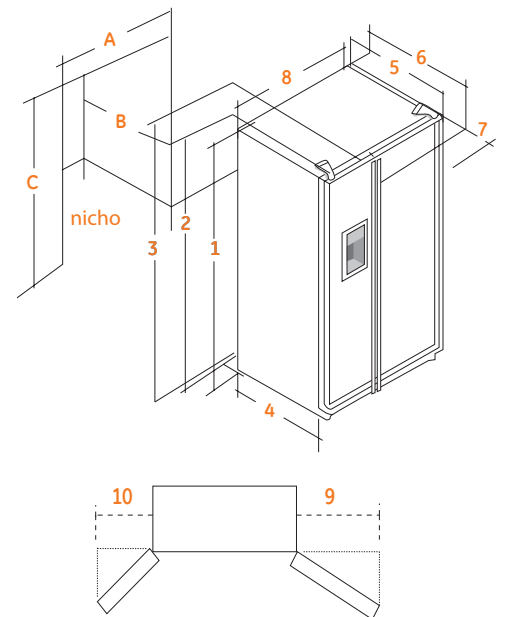
Opciones:
Tiradores en tubo inox

- Tiradores en tubo inox

opcional: máquina de hielo automática en el congelador (consulte la página 47)

dimensiones

Dmensiones (mm)	acabado ORG52DBF	acabado 80	acabado 30	acabado 60/6B 6R/6RAL	acabado SS-WW
1. Altura hasta la parte superior de la carcasa	1794	1754	1805	1754	
2. Altura total incluida la bisagra	-	1766	-	1766	
3. Altura hasta la parte superior de la puerta	-	1794	-	-	
4. Profundidad de la carcasa sin puertas	607	607	607	607	
5. Profundidad sin el tirador de la puerta	679	679	679	679	
6. Profundidad total con el tirador	720	720	720	720	
7. Profundidad con la puerta abierta 90 °	1157	1157	1157	1157	
8. Ancho	916	910	916	909	
9. Ancho de apertura de la puerta derecha	453	453	453	453	
10. Ancho de apertura de la puerta izquierda	324	324	324	324	
Tamaño del nicho					
A. Ancho del nicho	922	918	922	915	
B. Profundidad del nicho	632	632	632	632	
C. Altura del nicho	1820	1780	1825	1780	



función e interior: consulte la página 8-9 opciones: consulte la página 47 especificaciones técnicas: consulte la página 48

serie "global", cantos redondos



ORG S2 DFF SS Puertas inox

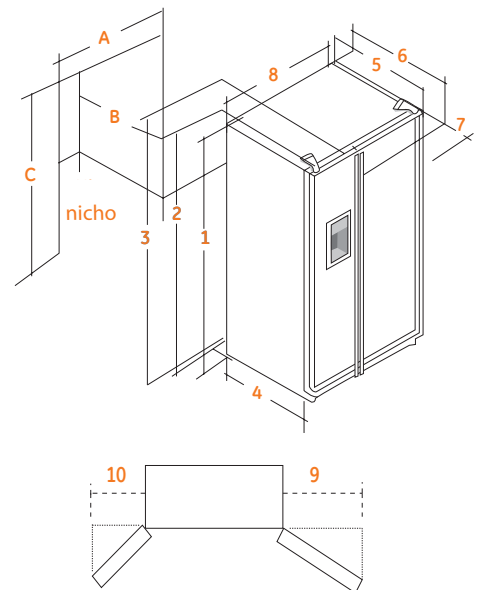
- axaxf*: 1766x909x607 mm
*profundidad de la carcasa (sin puertas)
- Empotrable o no empotrable
- Puertas inox
- Carcasa gris con textura
- Tiradores inox
- Cantos redondos

Opciones: Tiradores en tubo inox

- Tiradores en tubo inox

dimensiones

Dimensiones en mm ORG S2 DFF	acabado 80	acabado 30	acabado 6B-6W 6R/6RAL	acabado SS	acabado SSF
1. Altura hasta la parte superior de la carcasa	1794	1754	1805	1754	1805
2. Altura total incluida la bisagra	-	1766	-	1766	-
3. Altura hasta la parte superior de la puerta	-	1794	-	-	-
4. Profundidad de la carcasa sin puertas	607	607	607	607	607
5. Profundidad sin el tirador de la puerta	679	679	679	679	679
6. Profundidad total con el tirador	720	720	720	720	720
7. Profundidad con la puerta abierta 90 °	1157	1157	1157	1157	1157
8. Ancho	916	910	916	909	916
9. Ancho de apertura de la puerta derecha	453	453	453	453	453
10. Ancho de apertura de la puerta izquierda	324	324	324	324	324
Tamaño del nicho					
A. Ancho del nicho	922	918	922	915	922
B. Profundidad del nicho	632	632	632	632	632
C. Altura del nicho	1820	1780	1825	1780	1825



función e interior: consulte la página 8-9 opciones: consulte la página 47 especificaciones técnicas: consulte la página 48

serie "K" de luxe





io mabe



Partner
Appliances



ORE24CGFSS



Tecnología ClimateGuard

Esta tecnología mantiene una temperatura uniforme y precisa en los dos compartimentos del frigorífico para proteger sus alimentos el mayor tiempo posible. La buena conservación se produce gracias a sensores electrónicos sensibles, a un túnel de aire y a ventiladores conectados con una electrónica de vanguardia. Esto mejora significativamente la calidad y la duración de la conservación de sus alimentos.



Frío No Frost con tecnología FrostGuard

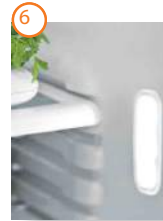
El frío ventilado No Frost garantiza temperaturas homogéneas para una mejor conservación de los alimentos y una congelación eficaz. La tecnología FrostGuard gestiona la descongelación automática de forma inteligente. Gracias a un cálculo exacto, su frigorífico lleva a cabo la descongelación únicamente si es necesario según el uso que le dé al congelador. Además, al refrigerar justo antes del ciclo de descongelación (preenfriamiento), la tecnología FrostGuard previene una descongelación parcial de los alimentos y disminuye las quemaduras por congelación. Este sistema permite mantener los alimentos frescos durante más tiempo y elimina la necesidad de la descongelación manual. Además, en el congelador, los recipientes no se pegan entre sí y las etiquetas permanecen legibles.

Equipo side by side de la serie "K"



1 dispensador grande LightTouch con led y bloqueo para niños

Llene directamente una jarra de agua o un gran recipiente de cubitos de hielo o de hielo picado



6 Iluminación led

Encontrará puntos iluminados en diferentes niveles que le darán una buena y clara iluminación. La iluminación led está completamente integrada en las paredes para que no haya ninguna pérdida de espacio.



2 Máquina de cubitos de hielo & Sweetspot (compartimento del helado)

Bandeja grande que recoge los cubitos de hielo que se fabrican de forma automática. Encima de la máquina de hielo encontrará el Sweetspot. Es un compartimento específico para conservar sus helados cremosos.



7 Sistema de filtrado GE SmartWater

Directamente integrado en el frigorífico para el filtrado del agua y de los cubitos de hielo. Este filtro reduce en gran medida la presencia de cloro (sabor y olor), sedimentos, plomo, mercurio y amianto en el agua.



3 Estantes y rejillas de congelador extraíbles

Le permiten colocar y sacar los alimentos con mayor facilidad. Malla metálica con funda para una mejor ventilación de frío y una mejor calidad de congelación.



8 Compartimentos modulares ClearLook

Bandejas de la puerta de plástico transparente de gran capacidad. Se pueden desmontar para limpiarlas fácilmente y colocarlas según sus necesidades.



4 Cajón para las frutas y las verduras

Bandeja de humedad ajustable, deslizante y extraíble de la misma profundidad que el frigorífico. Permite conservar las frutas y las verduras frescas más tiempo.



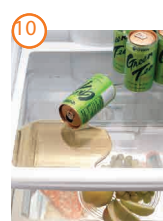
9 Compartimento para productos lácteos

Evita que la mantequilla se endurezca demasiado.



5 Bandeja de conservación hermética

El último cajón del frigorífico es ideal para la conservación de productos cárnicos frescos y de pescados.



10 Estantes de vidrio deslizantes antiderrames, accesibles y fáciles de limpiar.



ORE24KHFWW (con minibar)



serie "24 K" de lujo, con minibar



ORE 24 CHF 60
Todo en inox

- axaxf*: 1810x916x607 mm
- *profundidad de la carcasa (sin puertas)
- Empotrable o no empotrable
- Puertas, parte superior y parte lateral inox
- Zócalo inox
- Tiradores tubulares inox
- Cantos cuadrados
- Minibar (plástico, estilo inox)



ORE 24 CHF 80
Panel inox

- axaxf*: 1794x916x607 mm
- *profundidad de la carcasa (sin puertas)
- Empotrable o no empotrable
- Puertas, parte superior y parte lateral inox
- Zócalo inox
- Tiradores tubulares inox
- Cantos cuadrados
- Minibar (plástico, estilo inox)



ORE 24 CHF 30
Puertas inox

- axaxf*: 1794x909x607 mm
 - *profundidad de la carcasa (sin puertas)
 - Solo para empotrar
 - Puertas inox incluidas las bisagras
 - Zócalo inox
 - Tiradores tubulares inox
 - Cantos cuadrados
 - Minibar (plástico, estilo inox)
- Para un empotrado uniforme en la pared, consulte la página 46 del kit de empotrado inox.



ORE 24 CHF SSF
Todo en inox

- axaxf*: 1810x916x607 mm
- *profundidad de la carcasa (sin puertas)
- Empotrable o no empotrable
- Puertas, parte superior y parte lateral inox
- Zócalo inox
- Tiradores tubulares inox
- Cantos redondos
- Minibar (plástico, estilo inox)



ORE 24 CHF SS
Puertas inox

- axaxf*: 1766x909x607 mm
- *profundidad de la carcasa (sin puertas)
- Empotrable o no empotrable
- Puertas inox
- Carcasa gris con textura
- Tiradores tubulares inox
- Cantos redondos
- Minibar (plástico, estilo inox)

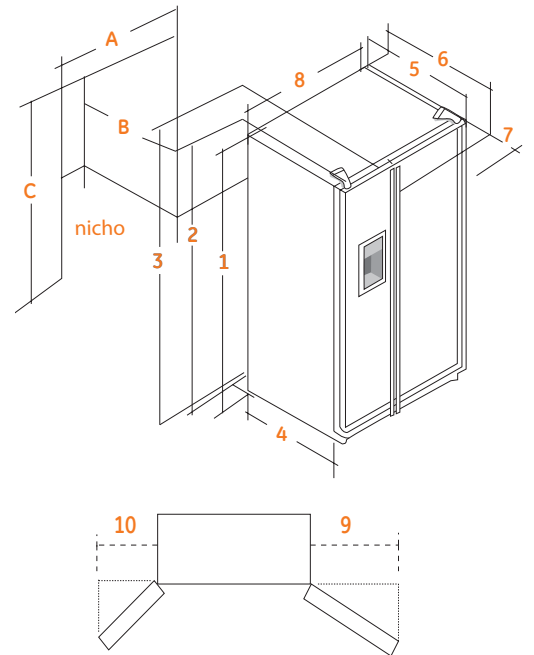


ORE 24 CHF WW
Blanco

- axaxf*: 1766x909x607 mm
- *profundidad de la carcasa (sin puertas)
- Empotrable o no empotrable
- Blanco, puertas lisas brillantes
- Carcasa blanca con textura
- Tiradores tubulares inox
- Cantos redondos
- Minibar

dimensiones

Dimensiones en mm ORE24CHF	acabado 60-SSF	acabado 80	acabado 30	acabado WW-SS
1. Altura hasta la parte superior de la carcasa	1810	1794	1754	1754
2. Altura total incluida la bisagra	-	-	1766	1766
3. Altura hasta la parte superior de la puerta	-	1794	1794	nvt
4. Profundidad de la carcasa sin puertas	607	607	607	607
5. Profundidad sin el tirador de la puerta	679	679	679	679
6. Profundidad total con el tirador	720	720	720	720
7. Profundidad con la puerta abierta 90 °	1158	1158	1158	1158
8. Ancho	916	916	909	909
9. Ancho de apertura de la puerta derecha	453	453	453	453
10. Ancho de apertura de la puerta izquierda	324	324	324	324
Tamaño del nicho				
A. Ancho del nicho	922	922	915	915
B. Profundidad del nicho	632	632	632	632
C. Altura del nicho	1830	1820	1780	1780



función e interior: consulte la página 16-17 **opciones:** consulte la página 47 **especificaciones técnicas:** consulte la página 49



serie "24 K" de lujo, cantos redondos



ORE 24 CGF SS
Puertas inox

- axaxf*: 1766x909x607 mm
*profundidad de la carcasa (sin puertas)
- Empotrable o no empotrable
- Puertas inox
- Carcasa gris con textura
- Tiradores tubulares inox
- Cantos redondos

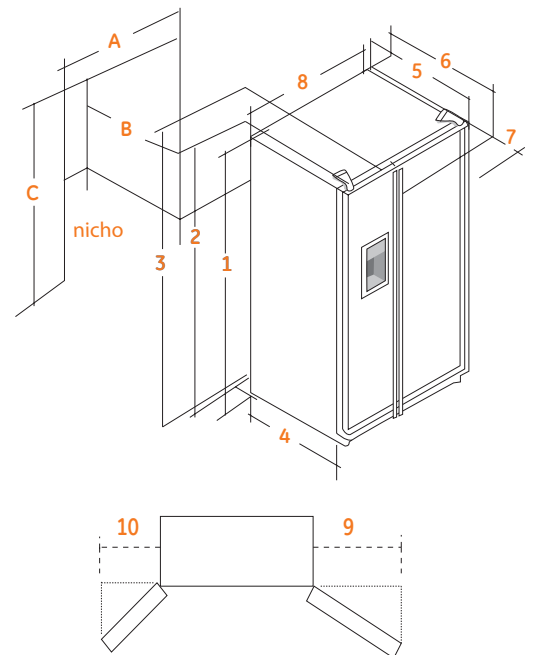


ORE 24 CGF WW
Blanco

- axaxf*: 1766x909x607 mm
*profundidad de la carcasa (sin puertas)
- Empotrable o no empotrable
- Blanco, puertas lisas brillantes
- Carcasa blanca con textura
- Tiradores tubulares inox
- Cantos redondos

dimensiones

Dimensiones en mm ORE24CGF	acabado 60/SSF	acabado 80/8B/8R 8W/8RAL	acabado WW/SS
1. Altura hasta la parte superior de la carcasa	1810	1794	1754
2. Altura total incluida la bisagra	-	-	1766
3. Altura hasta la parte superior de la puerta	-	1794	-
4. Profundidad de la carcasa sin puertas	607	607	607
5. Profundidad sin el tirador de la puerta	679	679	679
6. Profundidad total con el tirador	720	720	720
7. Profundidad con la puerta abierta 90 °	1158	1158	1158
8. Ancho	916	916	909
9. Ancho de apertura de la puerta derecha	453	453	453
10. Ancho de apertura de la puerta izquierda	324	324	324
Tamaño del nicho			
A. Ancho del nicho	922	922	915
B. Profundidad del nicho	632	632	632
C. Altura del nicho	1830	1820	1780



función e interior: consulte la página 16-17 **opciones:** consulte la página 47 **especificaciones técnicas:** consulte la página 48

serie "24 K" de lujo, cantos cuadrados, solo para empotrar



ORE 24 CGF 30
Panel inox

- axaxf*: 1794x909x607 mm
- *profundidad de la carcasa (sin puertas)
- Solo para empotrar
- Puertas inox incluidas las bisagras
- Zócalo inox
- Tiradores tubulares inox
- Cantos cuadrados



ORE 24 CGF 3W *
Panel en blanco (RAL 9010)

- axaxf*: 1794x909x607 mm
- *profundidad de la carcasa (sin puertas)
- Solo para empotrar
- Puertas blancas bisagras incluidas
- Zócalo en blanco
- Tiradores tubulares inox
- Cantos cuadrados



ORE 24 CGF 3B *
Panel en negro (RAL 9005)

- axaxf*: 1794x909x607 mm
- *profundidad de la carcasa (sin puertas)
- Solo para empotrar
- Puertas negras incluidas las bisagras
- Zócalo en negro
- Tiradores tubulares inox
- Cantos cuadrados



ORE 24 CGF 3RAL*
Panel en el color RAL
de su elección



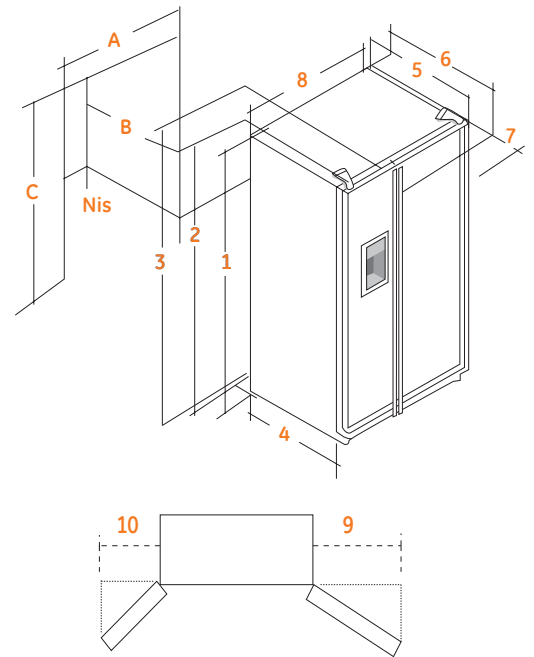
ORE 24 CGF 3R *
Panel en rojo (RAL 3003)

- axaxf*: 1794x909x607 mm
- *profundidad de la carcasa (sin puertas)
- Solo para empotrar
- Puertas rojas bisagras incluidas
- Zócalo en rojo
- Tiradores tubulares inox
- Cantos cuadrados

* nuevo: también disponible con los tiradores de cromo o de latón (más información en la pág. 47)

dimensiones

Dimensiones en mm Acabado	Modelo	ORE24CGF 30/3B- R-W	Con BIK-CE24 Kit de integración
1. Altura hasta la parte superior de la carcasa		1754	-
2. Altura total incluida la bisagra		1766	-
3. Altura hasta la parte superior de la puerta		1794	-
4. Profundidad de la carcasa sin puertas		607	-
5. Profundidad sin el tirador de la puerta		679	-
6. Profundidad total con el tirador		720	-
7. Profundidad con la puerta abierta 90 °		1158	-
8. Ancho		909	-
9. Ancho de apertura de la puerta derecha		453	-
10. Ancho de apertura de la puerta izquierda		324	-
Tamaño del nicho			
A. Ancho del nicho		915	1000
B. Profundidad del nicho		632	710
C. Altura del nicho		1780	1835

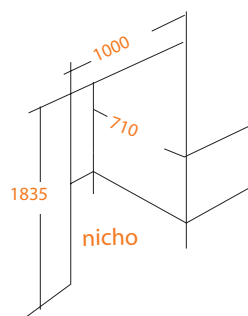


opción: Kits de integración (enrasado con las paredes contiguas)



Kit de empotrado inox
el empotrado es igual que las paredes

Si lo desea se pueden empotrar las puertas del frigorífico gracias a un marco de acero inoxidable (kit de empotrado del modelo BIK-CE24). Las dimensiones del nicho se deben ajustar según las dimensiones indicadas a continuación. El kit de empotrado se entrega por separado con las piezas de montaje.



Dimensiones en mm



serie "K" de luxe
"glass line"





io mabe



Partner
Appliances

serie "24 K" de luxe, con el marco, solo para empotrar



ORE 24 CGF KB 200

El marco incluye un panel de efecto espejo

- axaxf*: 1792x909x607 mm
- *profundidad de la carcasa (sin puertas)
- Solo para empotrar
- Panel de efecto espejo
- Marco de estilo inox hasta la parte superior de las bisagras.
- Cantos cuadrados
- Tiradores longitudinales planos



ORE 24 CGF KB GB

Marco decorativo con cristal negro

- axaxf*: 1792x909x607 mm
- *profundidad de la carcasa (sin puertas)
- Solo para empotrar
- Marco decorativo con cristal lacado de color negro
- Marco de estilo inox hasta la parte superior de las bisagras.
- Cantos cuadrados
- Tiradores longitudinales planos



ORE 24 CGF KB GW

Marco decorativo con cristal blanco

- axaxf*: 1792x909x607 mm
- *profundidad de la carcasa (sin puertas)
- Solo para empotrar
- Marco decorativo con cristal lacado de color blanco
- Marco de estilo inox hasta la parte superior de las bisagras.
- Cantos cuadrados
- Tiradores longitudinales planos



ORE 24 CGF KB

Marco para la inserción de los paneles

- axaxf*: 1792x909x607 mm
- *profundidad de la carcasa (sin puertas)
- Solo para empotrar
- Marco (sin paneles). Para la inserción de paneles personalizados
- Marco de estilo inox hasta la parte superior de las bisagras.
- Cantos cuadrados
- Tiradores longitudinales planos

dimensiones

Dimensiones en mm Modelo ORE24CGF KB
Acabado KB-200-GB-WB

1. Altura hasta la parte superior de la carcasa	1754
2. Altura total incluida la bisagra	1766
3. Altura hasta la parte superior de la puerta	1792
4. Profundidad de la carcasa sin puertas	607
5. Profundidad sin el tirador de la puerta	679
6. Profundidad total con el tirador	720
7. Profundidad con la puerta abierta 90°	1158
8. Ancho	909
9. Ancho de apertura de la puerta derecha	453
10. Ancho de apertura de la puerta izquierda	324

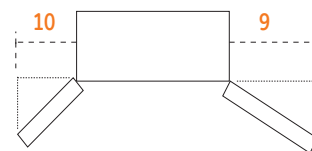
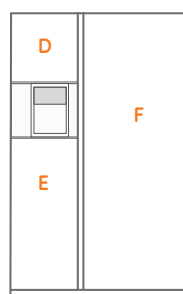
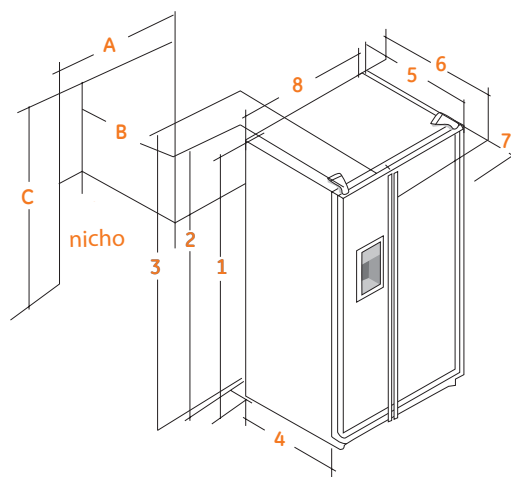
Tamaño del nicho

A. Ancho del nicho	915
B. Profundidad del nicho	632
C. Altura del nicho	1780

Tamaño personalizado para los paneles ORE24CGFKB

Dimensiones en mm	altura	ancho
- Paneles D	454	367
- Paneles E	854	367
- Paneles F	1708	494

grosor máx. 6 mm



Peso máximo de los espejos y de los paneles:
17 kg en la parte del frigorífico y 13 kg en la del congelador.





serie "V" exclusive



io mabe



Partner
Appliances



RCE24VGFSS - ORE24VGFSS



Tecnología ClimateGuard

Esta tecnología mantiene una temperatura uniforme y precisa en los dos compartimentos del frigorífico para proteger sus alimentos el mayor tiempo posible. La buena conservación se produce gracias a sensores electrónicos sensibles, a un túnel de aire y a ventiladores conectados con una electrónica de vanguardia. Esto mejora significativamente la calidad y la duración de la conservación de sus alimentos.



Frío No Frost con tecnología FrostGuard

El frío ventilado No Frost garantiza temperaturas homogéneas para una mejor conservación de los alimentos y una congelación eficaz. La tecnología FrostGuard gestiona la descongelación automática de forma inteligente. Gracias a un cálculo exacto, su frigorífico lleva a cabo la descongelación únicamente si es necesario según el uso que le dé al congelador. Además, al refrigerar justo antes del ciclo de descongelación (preenfriamiento), la tecnología FrostGuard previene una descongelación parcial de los alimentos y disminuye las quemaduras por congelación. Este sistema permite mantener los alimentos frescos durante más tiempo y elimina la necesidad de la descongelación manual. Además, en el congelador, los recipientes no se pegan entre sí y las etiquetas permanecen legibles.



equipo side by side de serie "V" exclusive



1 dispensador grande LightTouch con led y bloqueo para niños

Llene directamente una jarra de agua o un gran recipiente de cubitos de hielo o de hielo picado.



2 Máquina de cubitos de hielo & Sweetspot

Bandeja grande para cubitos de hielo que se realizan de forma automática. Encima de la máquina de hielo encontrará el Sweetspot. Es un compartimento específico para conservar sus helados cremosos.



3 Compartimentos correderos del congelador "Slide'nStore"

Pueden abrirse hasta 40 cm, lo que facilita la carga de los alimentos o la accesibilidad a los que ya están almacenados, y son extraíbles.



4 Cajón para las frutas y las verduras

Bandeja de humedad ajustable, deslizante y extraíble de la misma profundidad que el frigorífico. Permite conservar las frutas y las verduras frescas más tiempo.



5 CustomCool

Bandeja que controla la temperatura para una óptima refrigeración rápida, la descongelación en un ambiente sano o la selección de la temperatura (0 °C, 2 °C o 6 °C). Usted decide.



6 Iluminación led

Encontrará puntos iluminados en diferentes niveles que le darán una buena y clara iluminación. La iluminación led está completamente integrada en las paredes para que no haya ninguna pérdida de espacio.



7 TurboCool

Se permite un enfriamiento rápido del frigorífico cuando se abren las puertas a menudo o si acaba de colocar su compra.



8 Función PreciseFill

Para un fácil manejo, esta función permite una dosificación exacta de la cantidad de agua que se vierte.



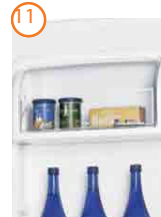
9 Sistema de filtrado GE SmartWater

Directamente integrado en el frigorífico para el filtrado del agua y de los cubitos de hielo. Este filtro reduce en gran medida la presencia de cloro (sabor y olor), sedimentos, plomo, mercurio y amianto en el agua.



10 Compartimentos modulares ClearLook

Bandejas de la puerta de plástico transparente de gran capacidad. Se pueden desmontar para limpiarlas fácilmente y colocarlas según sus necesidades.



11 Compartimento para productos lácteos

Evita que la mantequilla se endurezca demasiado.



12 Estantes de vidrio deslizantes

antiderrames, accesibles y fáciles de limpiar.



13 Sistema QuickIce

Esta tecnología permite la fabricación de cubitos de hielo un 50 % más rápido; es muy útil cuando tiene visitas.



14 Ultraflow¹⁰⁰

UltraFlow100: el dispensador de agua filtrada más rápido. Casi 3 litros por minuto, un verdadero récord.



15 Bandeja de conservación a baja temperatura

Para la conservación de productos cárnicos frescos, quesos y pescados.



16 Estantes modulares QuickSpace

Se retiran o se ajustan para hacer espacio a artículos grandes.

serie "V" exclusive, cantos cuadrados



ORE 24 VGF SS 6E
 Todo en inox
 Élégance

- axaxf*: 1810x917x620mm
- *profundidad de la carcasa (sin puertas)
- Empotrable o no empotrable
- Puertas, parte superior, parte lateral y zócalo inox
- Tiradores tubulares inox
- 'ELEGANCE' dispensador de agua inox
- Cantos cuadrados



ORE 24 VGF 6E CUS
 Elija su color, precise el código de color RAL

- axaxf*: 1810x917x620mm
- *profundidad de la carcasa (sin puertas)
- Empotrable o no empotrable
- Puertas, parte superior, parte lateral, zócalo y dispensador en el color que elija
- Usted elige el acabado: mate, satinado o brillante
- Elección de 3 tiradores (cromado, latón, acero inoxidable)



- Modelo ORE24VGF CUS0
- Acabado cromado
- Tiradores de aluminio
- Apoyos cromados
- Acabado del dispensador cromado
- Elija su color RAL



- Modelo ORE24VGF CUS2
- Acabado en latón
- Tiradores y apoyos de latón
- Acabado del dispensador en latón
- Elija su color RAL



- Modelo ORE24VGF CUS3
- Acabado de acero inoxidable
- Tiradores tubulares inox
- Acabado inox del dispensador
- Elija su color RAL



Disponibles en 3 acabados:
 cromo, latón y acero inoxidable



ORE 24 VGF 80
 Todo en inox

- axaxf*: 1794x916x607 mm
- *profundidad de la carcasa (sin puertas)
- Empotrable o no empotrable
- Puertas, parte superior y parte lateral inox
- Zócalo inox
- Tiradores tubulares inox
- Cantos cuadrados



ORE 24 VGF 8B *
 Negro (RAL 9005)

- axaxf*: 1794x916x607 mm
- *profundidad de la carcasa (sin puertas)
- Empotrable o no empotrable
- Puertas, parte superior y parte lateral de color negro
- Zócalo en negro
- Tiradores tubulares inox
- Cantos cuadrados



ORE24VGF 8W *
 Blanco (RAL 9010)



ORE24VGF 8R *
 Rojo (RAL 3003)



ORE24VGF 8 RAL*
 Color de la gama RAL de su elección

* nuevo: también disponible con los tiradores de cromo o de latón (más información en la pág. 47)

serie "V" exclusive, cantos redondos

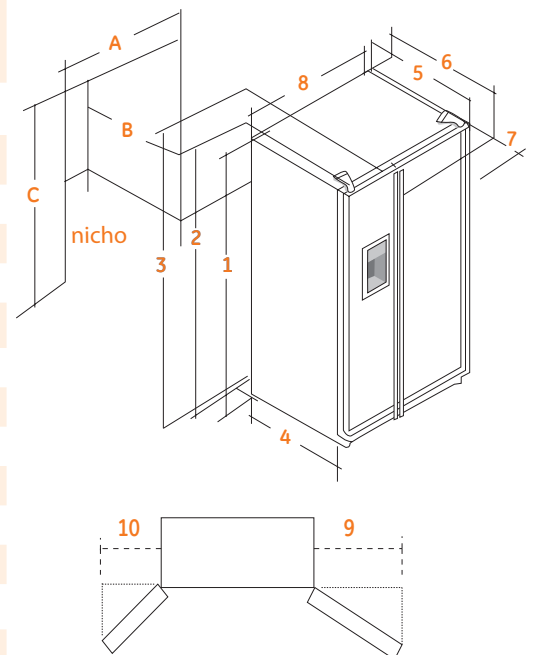


ORE 24 VGF SS
Puertas inox

- axaxf*: 1766x909x607 mm
- *profundidad de la carcasa (sin puertas)
- Empotrable o no empotrable
- Puertas inox
- Carcasa gris con textura
- Tiradores tubulares inox
- Cantos redondos

dimensiones

Dimensiones en mm Acabado	Modelo	ORE24VGF 6E/CUS SSF	ORE24VGF 80/8B/8W 8R/8RAL	ORE24VGF SS
1. Altura hasta la parte superior de la carcasa		1810	1794	1754
2. Altura total incluida la bisagra		-	-	1766
3. Altura hasta la parte superior de la puerta		-	1794	-
4. Profundidad de la carcasa sin puertas		620	607	607
5. Profundidad sin el tirador de la puerta		692	679	679
6. Profundidad total con el tirador		733	720	720
7. Profundidad con la puerta abierta 90 °		1170	1157	1157
8. Ancho		917	917	909
9. Ancho de apertura de la puerta derecha		453	453	453
10. Ancho de apertura de la puerta izquierda		324	324	324
Tamaño del nicho				
A. Ancho del nicho		923	923	915
B. Profundidad del nicho		632	632	632
C. Altura del nicho		1830	1820	1780



función e interior: consulte la página 30-31 Opciones: consulte la página 47 especificaciones técnicas: consulte la página 49

serie "V" exclusive, cantos cuadrados, solo para empotrar



ORE 24 VGF SS 3E
Panel inox (Elegance)

- axaxf*: 1794x909x607 mm
*profundidad de la carcasa (sin puertas)
- Solo para empotrar
- Puertas inox incluidas las bisagras
- Zócalo inox
- Tiradores tubulares inox
- Cantos cuadrados
- 'ELEGANCE' dispensador de agua inox



ORE 24 VGF 30
Panel inox

- axaxf*: 1794x909x607 mm
*profundidad de la carcasa (sin puertas)
- Solo para empotrar
- Puertas inox incluidas las bisagras
- Zócalo inox
- Tiradores tubulares inox
- Cantos cuadrados



ORE 24 VGF 3W*
Panel en blanco (RAL 9010)

- axaxf*: 1794x909x607 mm
*profundidad de la carcasa (sin puertas)
- Solo para empotrar
- Puertas blancas bisagras incluidas
- Zócalo en blanco
- Tiradores tubulares inox
- Cantos cuadrados



ORE 24 VGF 3B*
Panel en negro (RAL 9005)

- axaxf*: 1794x909x607 mm
*profundidad de la carcasa (sin puertas)
- Solo para empotrar
- Puertas negras incluidas las bisagras
- Zócalo en negro
- Tiradores tubulares inox
- Cantos cuadrados



ORE 24 VGF 3R*
Panel en rojo (RAL 3003)

- axaxf*: 1794x909x607 mm
*profundidad de la carcasa (sin puertas)
- Solo para empotrar
- Puertas rojas bisagras incluidas
- Zócalo en rojo
- Tiradores tubulares inox
- Cantos cuadrados



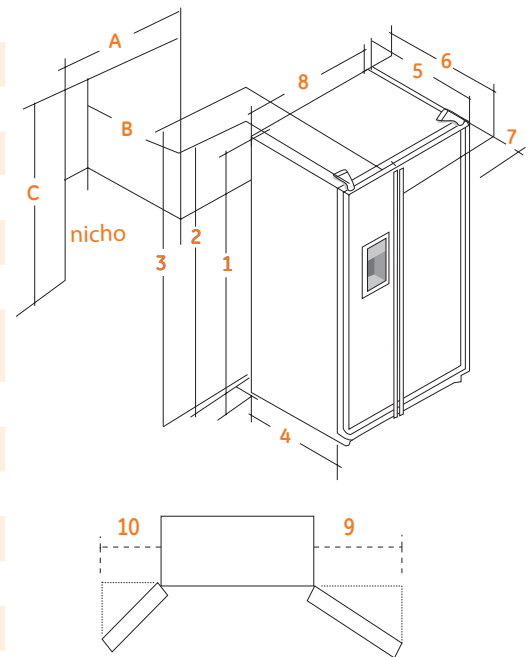
ORE24VGF 3 RAL*
Panel en el color RAL de su elección

- axaxf*: 1794x909x607mm
*profundidad de la carcasa (sin puertas)
- Solo para empotrar
- Puertas y zócalo del color RAL de su elección
- Tiradores tubulares inox
- Cantos cuadrados

* nuevo: también disponible con los tiradores de cromo o de latón (más información en la pág. 47)

dimensiones

Dimensiones en mm Acabado	Modelo	ORE24VGF 30/3E/3B-R-W	Con BIK-CE24 Kit de integración
1. Altura hasta la parte superior de la carcasa		1754	-
2. Altura total incluida la bisagra		1766	-
3. Altura hasta la parte superior de la puerta		1794	-
4. Profundidad de la carcasa sin puertas		607	-
5. Profundidad sin el tirador de la puerta		679	-
6. Profundidad total con el tirador		720	-
7. Profundidad con la puerta abierta 90 °		1158	-
8. Ancho		909	-
9. Ancho de apertura de la puerta derecha		453	-
10. Ancho de apertura de la puerta izquierda		324	-
Tamaño del nicho			
A. Ancho del nicho		915	1000
B. Profundidad del nicho		632	710
C. Altura del nicho		1780	1835

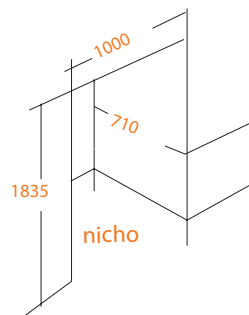


opción: Kits de empotrado (enrasado con las paredes contiguas)



Kit de empotrado inox
el empotrado es igual que las
paredes

Si lo desea se pueden empotrar las puertas del frigorífico gracias a un marco de acero inoxidable (kit de empotrado del modelo BIK-CE24). Las dimensiones del nicho se deben ajustar según las dimensiones indicadas a continuación. El kit de empotrado se entrega por separado con las piezas de montaje.



Dimensiones en mm



Especificaciones técnicas - Kit de empotrado (enrasado con las paredes contiguas)

Si lo desea se pueden empotrar las puertas del frigorífico con un marco de acero inoxidable (kit de empotrado del modelo BIK-CE24). Las dimensiones del nicho se deben ajustar según las dimensiones indicadas a continuación. El kit se entrega por separado con las piezas de montaje.

Modelos que están diseñados para su empotrado en la pared (se incluye el kit de empotrado de acero inoxidable)

Modelo ORGS2DBF 30 (página 10)

Modelo ORGS2DFF 30 (página 12)

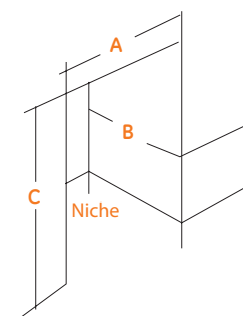
Modelo ORE24CHF 30 (página 18)

Modelo ORE24CGF 30 / 3R / 3W / 3B / 3RAL (página 22)

Modelo ORE24VGF SS3E / 30 / 3R / 3W / 3B / 3RAL (página 34)

Dimensiones del nicho que se construirá con el BIK-EC24

(Dimensiones en mm)	Modelo	ORE24CGF 30/3R/3W/3B /3RAL ORE24CHF 30 ORE24VGF 30 / 3E / 3B / 3W / 3R / 3RAL	ORGS2 DFF 30 ORGS2 DBF 30
A. Ancho del nicho		1000	1000
B. Profundidad del nicho		710	720
C. Altura del nicho		1835	1835



Accesorios



inox

Tiradores en tubo inox

para los modelos

- Serie "30 V" (página 38)
GSE30VHT WW / BB / SS
- Serie "Global" (página 11 y 13)
ORGS2DBF SS / SSF ORGS2DFF SS /
SSF Tipo / WW: LH



Máquina de hielo automática

para los modelos

- para los modelos "Global" sin dispensador (página 10-11)
ORGS2DBF. Tipo: 05
- Compartimento de fabricación automática y de almacenamiento de hielos disponible
- montaje en el interior del congelador



latón

Cromo

Tirador de tubo de latón con acabado de cromo en lugar de acero inoxidable

para los modelos

- Serie "Global" (página 10-12)
ORGS2DBF 6B/6W/6R/6RAL
ORGS2DFF 6B/6W/6R/6RAL
- Serie "K" (página 20-22)
ORE24CGF 8B/8W/8R/8RAL
ORE24CGF 3B/3W/3R/3RAL
- Serie "V" (página 32-34)
ORE24VGF 8B/8W/8R/8RAL
ORE24VGF 3B/3W/3R/3RAL
Tipo cromado: CH
Tipo latón: MH



ORGS2DBF6W-MH
tiradores de latón



ORGS2DFF6B-CH tiradores cromados

Filtro de agua & kit de conexión



MWF - GE Smartwater

- Recambio Filtro de agua integrado
- Diseñado para la serie:
-Global con dispensador:
- serie "V"
- Congelador inferior



MSWF - GE Smartwater

- Recambio Filtro de agua integrado
- Diseñado para la serie "V"



WLTK - Conexión

- Manguera +/- 3 metros se incluyen los empalmes:
1/4" frigorífico
3/4" llave
- Diseñado para todos los modelos de lomabe y de GE

(Por defecto se entrega un filtro de agua y un kit de empalme con el frigorífico)

especificaciones

Modelos	Serie ORGS2DB	Serie ORGS2DF	Serie ORE24CGF
Volumen			
ISO bruto total/Neto (litros)	657/592	643/549	666/572
ISO Bruto/Neto del frigorífico (litros)	400/378	400/379	419/404
ISO Bruto/Neto congelador (litros)	257/214	243/170	247/168
Compartimento frigorífico			
Estantes de la puerta (Clear Look)	4 (3 ajustables)	4 (2 ajustables)	4 (3 ajustables)
Compartimento para lácteos	sí	sí	sí
Organizador para latas	-	-	-
Rejillas del frigorífico	4 (3 extraíbles)	4 (3 extraíbles)	4 (3 extraíbles)
Estantes modulables QuickSpace	-	-	-
Iluminación interior	1	1	4 ledes
Bandeja de embutidos/queso/ Snack Pan (cajón)	-	-	-
Cajón para las frutas y las verduras	humedad ajustable	humedad ajustable	humedad ajustable
Bandeja hermética	hermética	hermética	hermética
Minibar	-	-	-
TurboCool	-	-	-
Mandos electrónicos	interno, 0-9	en panel, temperatura actual	en panel, temperatura actual
Tecnología	ClimateGuard	ClimateGuard	ClimateGuard
Compartimento del congelador			
Máquina de hielo electrónica	opción	sí	sí
Estantes de metal	4	3	3
Cajones desmontables (Slide 'n Store)	2	2	2
SweetSpot	-	sí	sí
Estantes de la puerta	6	5	4 (2 ajustables)
Estantes enrejados abatibles en la puerta	-	-	-
Iluminación interior	1	1	2 ledes
Tecnología FrostGuard	sí	sí	sí
Dispensador			
Tipo LightTouch	-	cubeitos de hielo, hielo triturado,	cubeitos de hielo, hielo triturado,
Botón de iluminación del dispensador	-	Led	Led
Bloqueo para niños	-	sí	sí
Precise Fill	-	-	-
QuickIce	-	-	-
Ultraflow 100/64	-	-	64
Características del mueble			
Alarma de puertas	-	sí	sí
Diseño exterior	puertas planas	puertas planas	puertas planas
Interior del mueble/Interior de la puerta	ABS/ABS	ABS/ABS	ABS/ABS
Sistema de nivelación	2 ruedas delanteras ajustables	2 ruedas delanteras ajustables	4 ruedas ajustables
Filtro de agua	-	incorporado (MWF)	incorporado, GE Smartwater (MWF)
Especificaciones técnicas			
Fuente de alimentación	220-240V/50-60 Hz	220-240V/50-60 Hz	220-240V/50-60 Hz
Clase energética	A+	A+	A+
Consumo de energía (kWh/año)	541	450	472
Congelador clase Star	****	****	****
Ruido máximo (dB (a))	50	47	46
Tipo de descongelación/automático	No Frost/sí	No Frost/sí	No Frost/sí
Clase climática	T (16 °C - 43 °C)	T (16 °C - 43 °C)	T (16 °C - 43 °C)

Serie ORE24CHF	Serie ORE24VGF
666/572	666/528
419/404	419/309
247/168	247/159
4 (3 ajustables)	4 (3 ajustables)
sí	sí
-	sí
4 (3 extraíbles)	4 (3 extraíbles)
-	sí
4 ledes	7 ledes
-	temperatura ajustable
humedad ajustable	humedad ajustable
hermética	CustomCool
sí	-
-	sí
en panel, temperatura actual	en panel, temperatura actual
ClimateGuard	ClimateKeeper
sí	sí
3	3
2	3 (2)
sí	sí
4 (2 ajustables)	1
-	3 (2 ajustables)
2 ledes	3 ledes
sí	sí
cubitos de hielo, hielo triturado,	cubitos de hielo, hielo triturado,
Led	Led
sí	sí
-	sí
-	sí
64	100
sí	sí
puertas planas	puertas planas
ABS/ABS	ABS/ABS
4 ruedas ajustables	4 ruedas ajustables
Incorporado, GE Smartwater (MWF)	Incorporado, GE smartwater (MSWF)
220-240V/50-60 Hz	220-240V/50-60 Hz
A+	A+
472	439
****	****
40	40
No Frost/sí	No Frost/sí
T (16 °C - 43 °C)	T (16 °C - 43 °C)

La política de Mabe / Premium-Tek Appliances es innovar sus productos continuamente al tiempo que se reserva el derecho de modificar los materiales y especificaciones técnicas informarlo. Todas las especificaciones técnicas, las dimensiones y las fotos de estos catálogos no son contractuales. Los aparatos están disponibles hasta fin de existencias.

el diseño no es
suficiente

a no ser que tenga

la funcionalidad

que necesita

www.iomabe.eu

premiumtek

www.premium-tek.com 931 426 393

iO mabe



Partner
Appliances